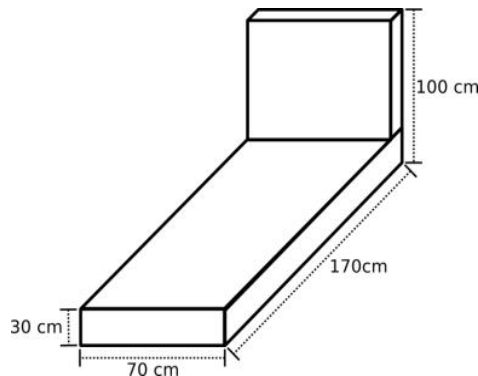


Spett.le UTENTE

OGGETTO: REGOLE PER LA REALIZZAZIONE DI MANUFATTO LAPIDEO A TERRA

Si informano i sig.ri operatori/marmisti che nella standardizzazione del sistema di gestione, al fine di agevolare le autorizzazioni, le lapidi a terra dovranno avere le seguenti dimensioni massime.



In tale conformazione ogni autorizzazione è superflua; Qualunque variazione alle presenti regole dovrà essere preventivamente autorizzata dalla Società di Gestione. Si ricorda inoltre che:

- L'intero manufatto dovrà essere posto in opera dopo sei mesi dall'inumazione;
- Qualsiasi tipo di accessorio o pianta non potrà sporgere dal manufatto;
- Nel terreno potranno essere piantati soltanto fiori stagionali;
- Non potranno essere piantati arbusti (es. rose) o alberi ad eccezione delle varietà nane.
- E' fatto divieto di posizionare attorno la lapide qualsiasi tipo di materiale (es. ghiaino, sassi, manto erboso in plastica). Sono ammesse esclusivamente apposite griglie interrate green.

Qualunque trasgressione alle regole sopra riportate, o l'assenza di autorizzazione, comporterà la rimozione coattiva di quanto realizzato con spese a carico del concessionario.

E' fatto divieto di qualsiasi forma di pubblicità ad eccezione del logo ditta esecutrice che, qualora applicato, dovrà essere posto lateralmente al manufatto e di dimensioni non superiori a cm. 5x10

Restiamo a disposizione per qualsiasi ulteriore chiarimento porgiamo distinti saluti.

Per presa visione
Il concessionario

VERITAS CONEGLIANO srl

Il responsabile servizi cimiteriali

Fabio Geom. Panetto

